

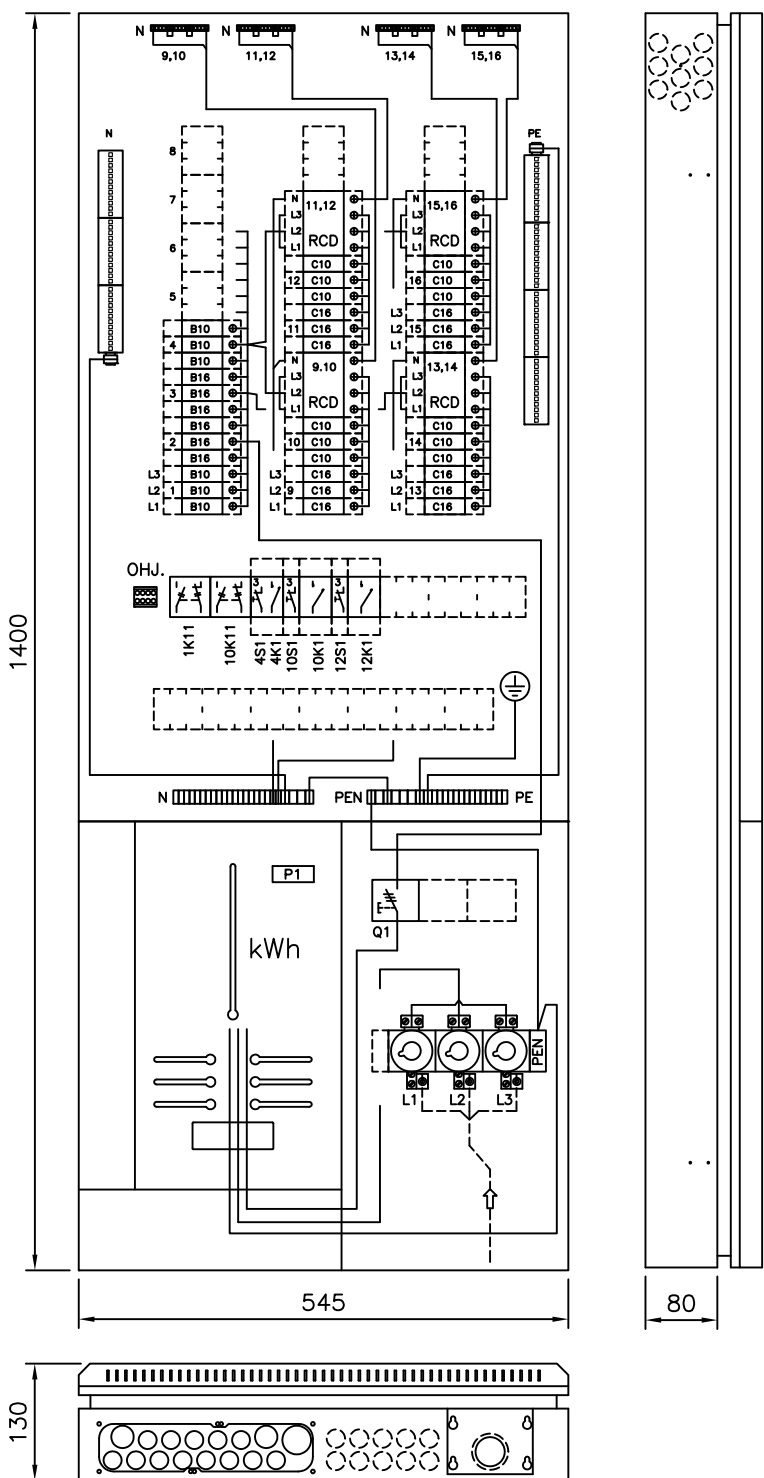
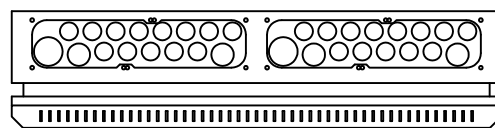
Rakennuskohteen nimi ja osoite

Rakennusstoimenpide

Keskuksen mitoitusarvot EN 61 439-1 ja EN 61 439-3		
Tyyppi	ESNV 365.36	
SSTL nro	3305026	
EAN nro	6418677666728	
Nimellisvirta $I_{nA}$	50	A
Nimellisjännite $U_n (=U_i)$	400	V
Koteloilu-tiluokka	IP20C	
Liittymisteho	kW	
Massa	37	kg
$I_{nc}$ Nimellisvirta-piirit:	...25 A max.	
$I_{cw}$ Oikosulkukestoisuus	< 10 kA 1s	
Nimelin- tasoitus kerroin	2...3 varoketta/vaihe:	0,8
	4...5 varoketta/vaihe:	0,7
	6...9 varoketta/vaihe:	0,6
	>10 varoketta/vaihe:	0,5
Nimellistaajuus:	50 Hz	
Suojaus sähköiskuilta:	Suojaluokka I	
Maadoitusjärjestelmä:	TN- järjestelmä	
Ympäristö:	Normaalit, kohdan 7.1 mukaiset	
EMC-käyttöympäristö:	A ja B	

Keskuksen mukana toimitetaan:

- 3 kpl pohjakosketin 25 A
- 3 kpl sulake 25A
- 3 kpl sulakekansi 25/63A



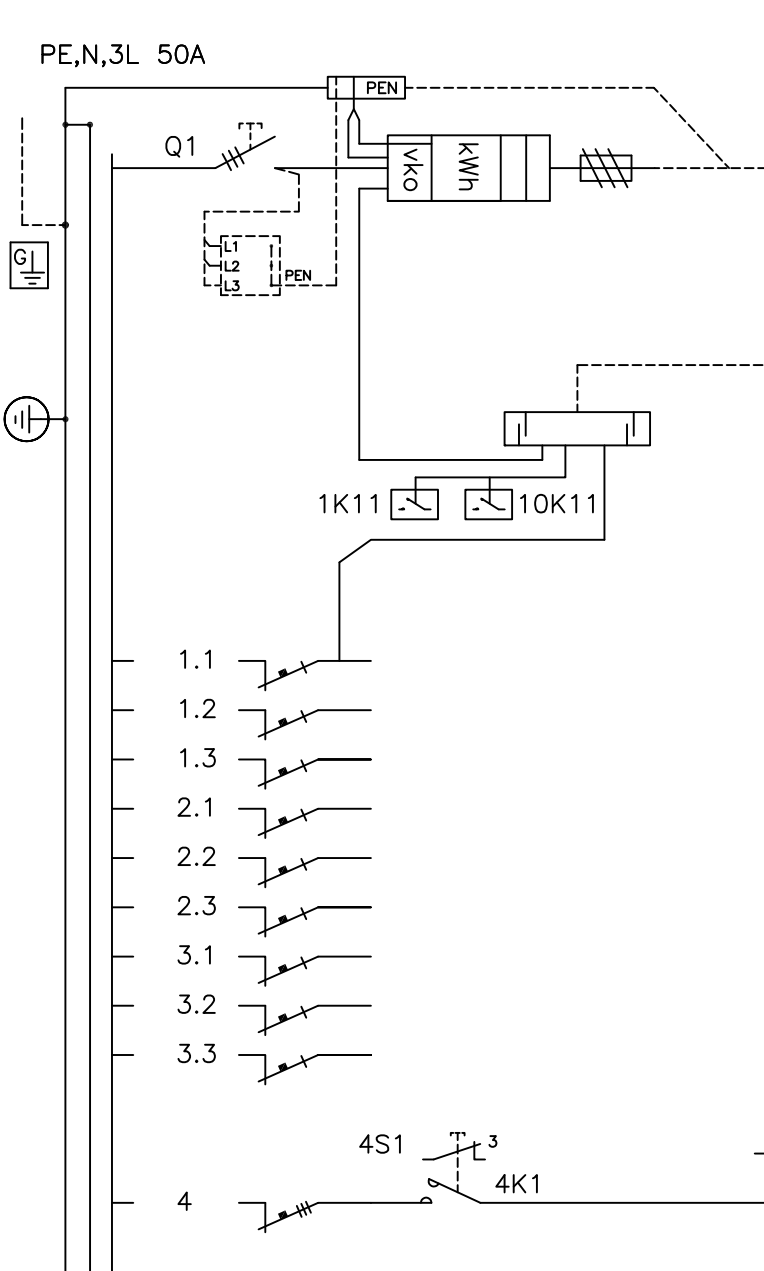
Muutos D, 30.12.2011  
Lisätty vikavirtasuojakytkin.  
Johdonsuojien jakoa muutettu.

Muutos E, 03.05.2013  
Kuvan tiedot päivitetty normien  
EN 61439-1 ja -3 mukaisiksi

Muutos F, 31.12.2014  
Pääkytkin kWh-mittarin jälkeen,  
lisätty vvs ja johdonsuojamuutos.  
Sulaketarvikkeet keskukseseen.

LISÄTARVIKKEET		
Tyyppi	Sähkö nro	Nimitys
EST3.500-RJ	33 016 03	Teleasennuskotelo
EST3.700/RJ	33 090 04	Teleasennuskotelo
ESL3.01	33 090 15	Sokkeli teleas.kotelolle

Mittauskeskus johdonsuojilla, vikavirtasuojakytkimillä ja SLY 1.3 kytkennällä. Pinta- ja uppoasennukseen. Ovi vakiona



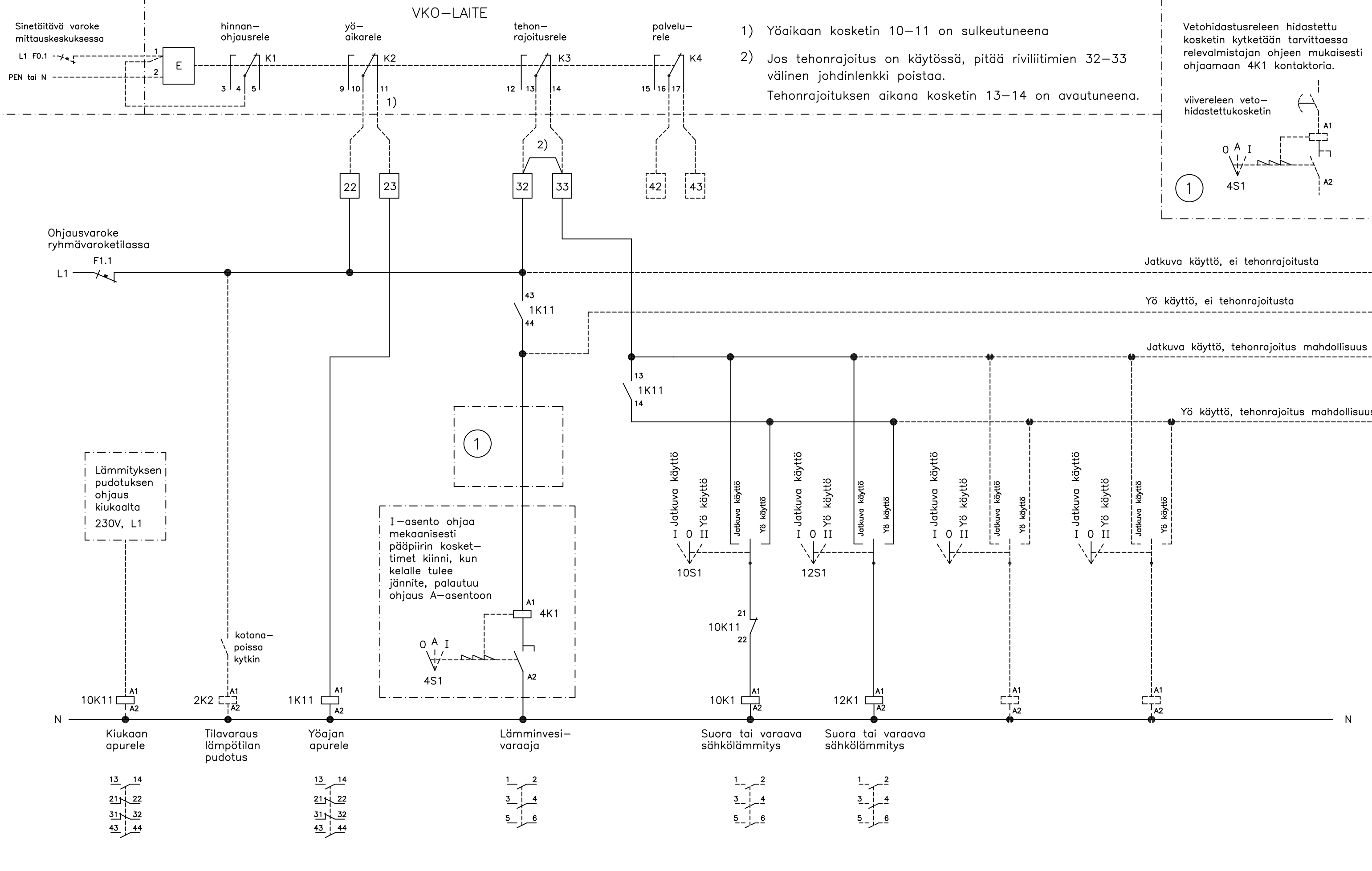
Kaavio	Nimitys	A/A	Laji	mm <sup>2</sup>
	Liittymisjohto max: Al50 tai Cu35	25/63		
	tilavarauus ylijännitesuojille			
	Ohjauskaapeli			
	Ohjausriviliitin			
	Yö apurele 1K11, kiukaan apurele 10K11			
L1	Ohjaus	B10		
L2		B10		
L3		B10		
L1		B16		
L2		B16		
L3		B16		
L1		B16		
L2		B16		
L3		B16		
	Lvv:n käyttökytkin kontaktorissa			
L1,L2,L3	Lämminvesivaraaja	B10		

Pvm: 31.12.2014  
Muutos: JMA  
Teki: JMA  
Koodi: ESNV365-36\_F

**ENSTO**  
ENSTO FINLAND OY  
Insinöörikatu 1 50100 MIKKELI  
puh 0204 76 21 fax 0204 76 3491

Mittakaava: 1  
Lehti: 4  
Piiustussnumero: 4



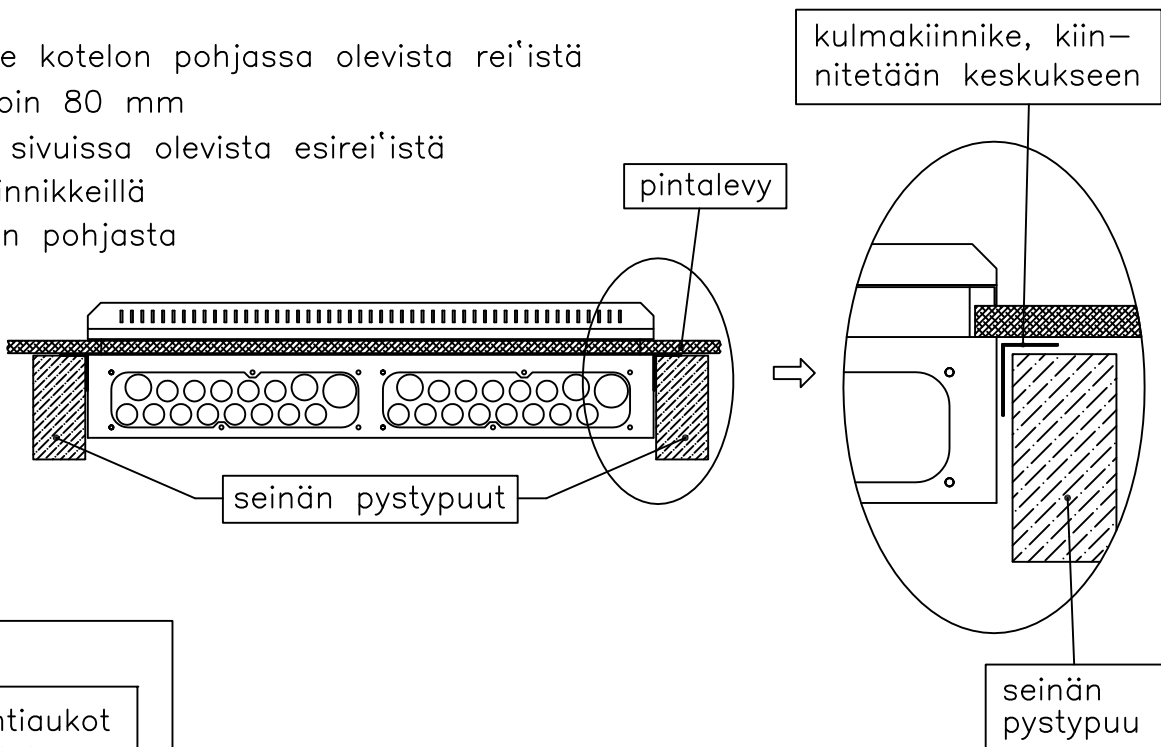


Rakennustoimenpide	Piirustuslaji	Pvm. 31.12.2014	Mittakaava	Lehti	Lehdistä
	PIIRIKAAVIO	Muutos			
Rakennuskohteen nimi ja osoite	Piirustuksen sisältö	Teki JM	 <b>ENSTO FINLAND OY</b> Insinöörikatu 1 50100 MIKKELI puh 0204 76 21 fax 0204 76 3491		
	Suomen Sähkölaitosyhdistyksen sähkölämmityskeskusten kytKentäsuositus SLY 1.3	Tark.			
	Huonekohtainen lämmitys (lv:n ohjaus erikoiskont.)	Koodi ESNV365-36_F			
			Piirustusnumero		

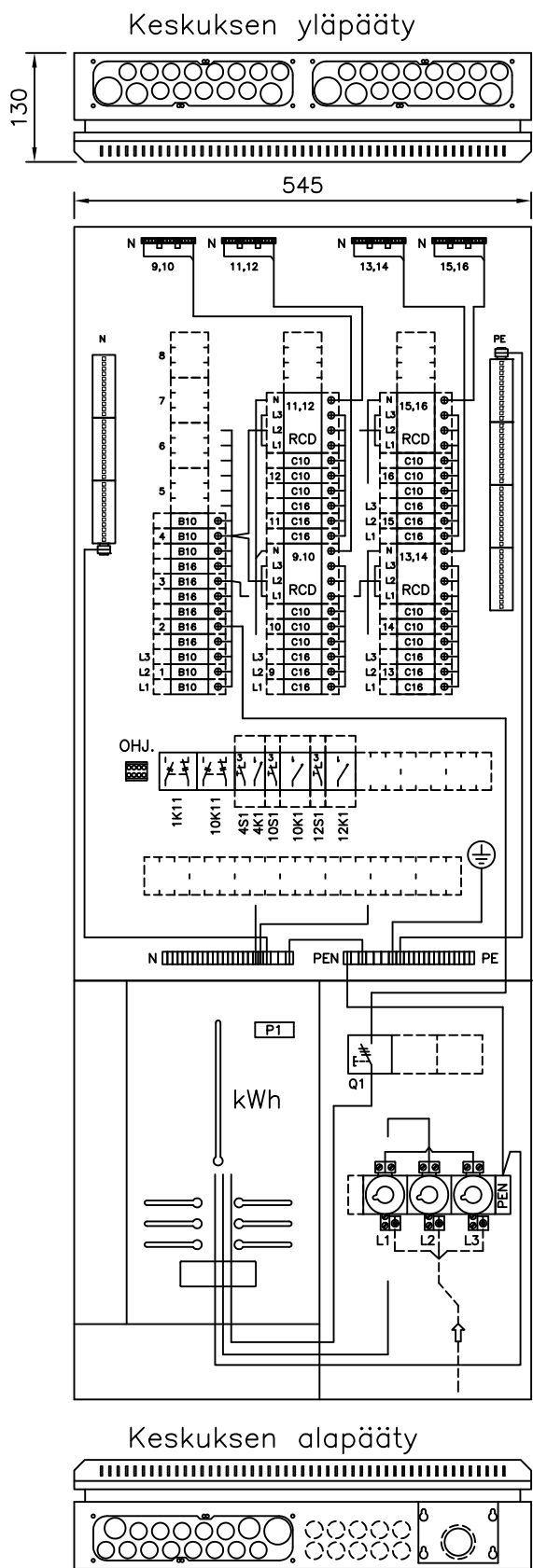
Keskuksen asennustavat:

1. Pinta-asennus, keskus kiinnitetään seinälle kotelon pohjassa olevista rei'istä
2. Uppoasennus vaihtoehdot, upotussyvyys noin 80 mm
  - keskus kiinnitetään pystypuihin kotelon sivuissa olevista esirei'istä
  - keskus kiinnitetään pystypuihin kulmakiinnikkeillä
  - keskus kiinnitetään poikkilautaan kotelon pohjasta

Jos käytetään putketonta uppoasennusta, varmistetaan kaapelien vedonpoisto kiinnittämällä ne esim. TC-kiinnikkeillä keskuksen ulkopuolelta lähelle laippaa

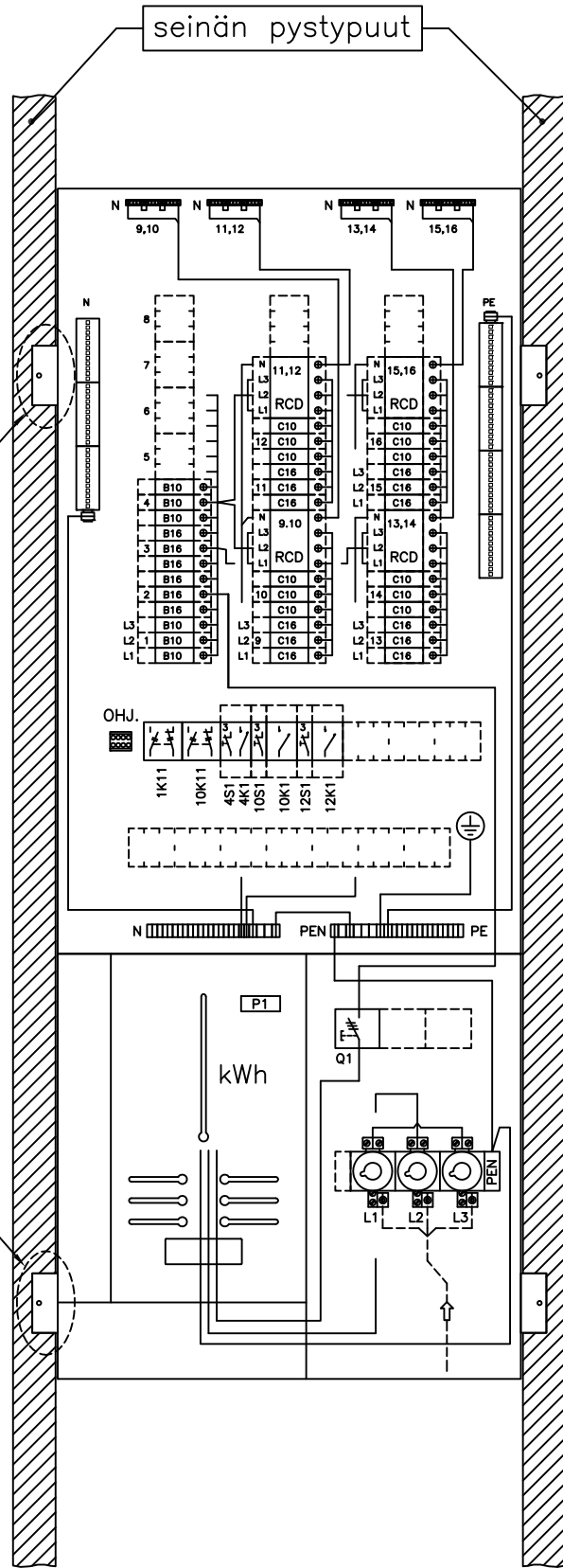


Keskuksen rakenne:



Kaapelointiaukot keskusotelon sivuissa

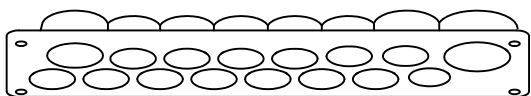
kulmakiinnike



seinän pystypuu

Keskuksen läpivientilaippa putkille ja kaapeleille:

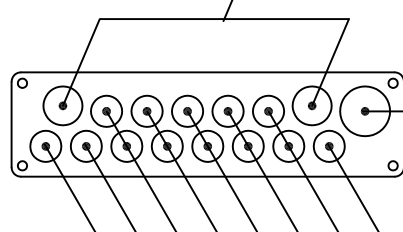
kaapelien läpivientilaippa



- laipassa on paikka 13 kpl 20 mm:n putkelle, 2 kpl 25 mm:n putkelle ja 1 kpl 32 mm:n putkelle
- laippaan voi liittää kovan muoviputken, alumiini-putken (JAP) ja myös taipuisan muoviputken, taipuisa muoviputki pitää kiinnittää laipan läheltä esim. seinärakenteeseen kiinni pysymisen varmistamiseksi
- laipan putkitus- / kaapeliaukoissa on kalvotiiviste, joka esipuhkaistaan esim. ruuvimeisselillä (ei puukolla) ja työnnetään kaapeli / johtimet sen läpi

Laipan putkitus-/kaapeliaukot:

2 kpl 25 mm:n putkelle ja 6-22 mm:n kaapelille



1 kpl 32 mm:n putkelle ja 6-28 mm:n kaapelille

13 kpl 20 mm:n putkelle ja 6-16 mm:n kaapelille

Piirustusselitys  
ASENNUSOHJE  
Piiirustuksen sisältö  
MITTAUSKESKUS MK

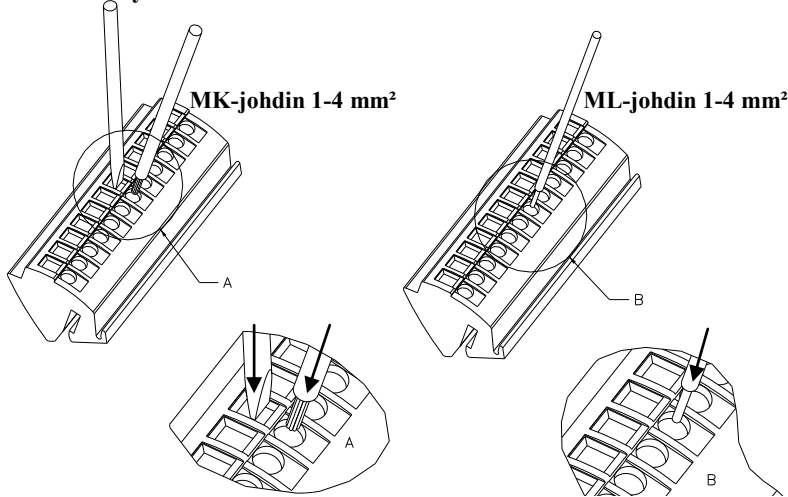
Pvm. 31.12.2014  
Muutos  
Teki JMa

**ENSTO**  
ENSTO FINLAND OY  
Insinöörikatu 1 50100 MIKKELI  
puh 0204 76 21 fax 0204 76 3491

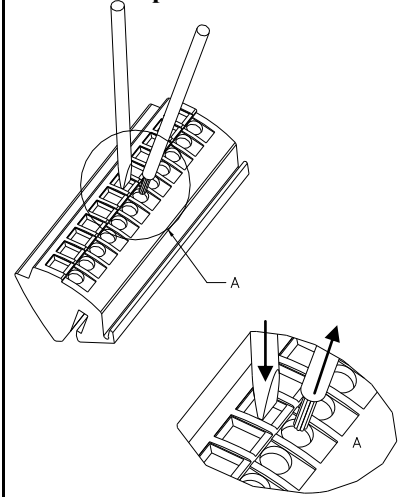
Mittakaava  
Lehti 4  
Lehdistä 4  
Piirustusnumero

### N- ja PE-liittimet

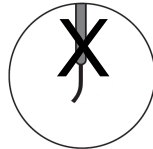
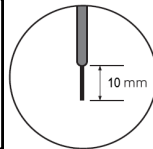
#### Johtimen kytkentä



#### Johtimen vapautus



Huom.! Varmista, että johtimet on työnnetty liittimen pohjaan saakka, varsinkin 4 mm<sup>2</sup>:n johtimella tämä on syytä varmistaa vetämällä johtimesta.

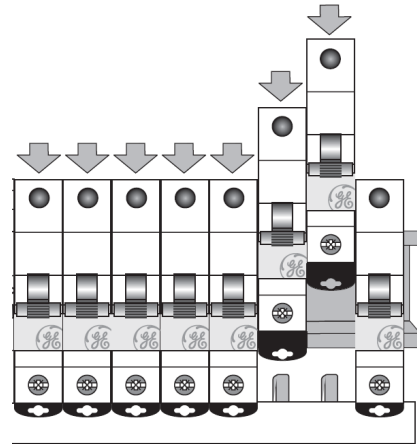
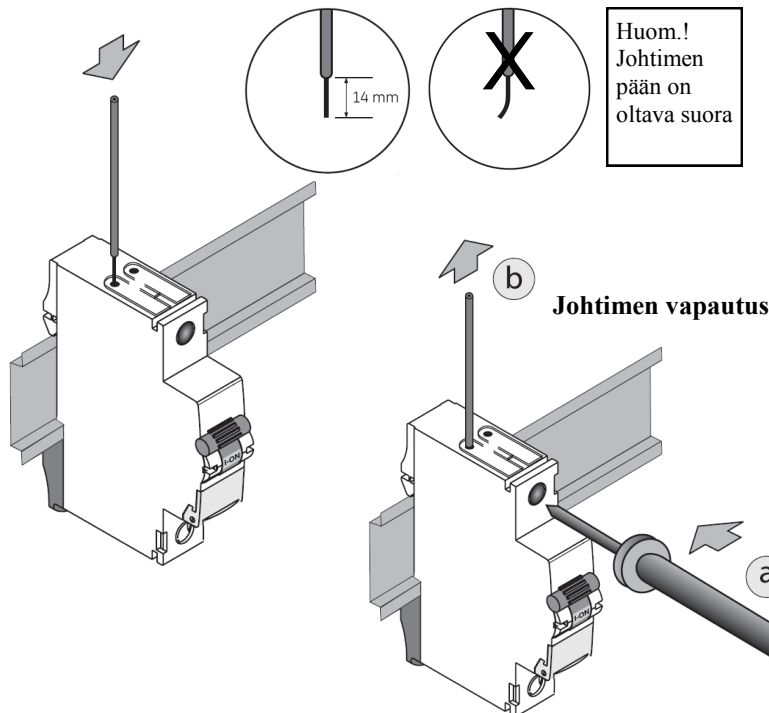


Huom.! Johtimen pään on oltava suora

### Jousiliitin johdonsuoja-automaatti

(jousiliitin johdonsuojat käytössä vain osassa keskuksia)

MK-johdin 1,5-4mm<sup>2</sup>/ML-johdin 1-4 mm<sup>2</sup>



Huom. Soveltuu ainoastaan tappikiskolle 4x1,5mm

11,5mm

BUILDING TECHNOLOGY	ENSTO FINLAND OY INSINÖÖRINKATU 1 50100 MIKKELI, FINLAND	TEL. +358 (0)204 76 313 FAX +358 (0)204 76 3493 WWW.ENSTO.COM	BUSINESS ID: 0130212-3 REG. OFFICE: PORVOO
---------------------	--	---	--